The logo for ecoMat ci features the word 'eco' in white, a stylized green 'M' with a white outline, and 'at ci' in white. The background of the top half of the page shows a stack of grey, wavy, fibrous panels, likely the product being advertised, with a dark grey roll of material behind them.

ecoMat ci

# LA SOLUTION DURABLE POUR VOS CONSTRUCTIONS

PLAQUES ONDULÉES EN FIBROCIMENT

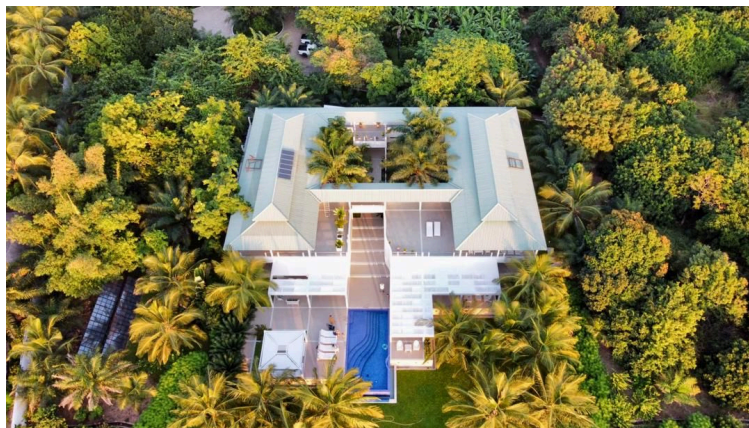
[www.ecomat-ci.com](http://www.ecomat-ci.com)

eco  at ci

[www.ecomat-ci.com](http://www.ecomat-ci.com)

### Toiture d'une villa

Réalisée avec des plaques de fibrociment vert et des arêtiers pour les pentes et les versants.



### Toiture d'une usine

Réalisée en fibrociment gris avec des faîtières pour les pentes.  
La hauteur est d'environ 9 m.



### Bardage d'une usine

Réalisé en fibrociment gris avec des solins.

## PRÉSENTATION DE L'USINE

Notre usine italienne est implantée à Tunis, en Tunisie.

Nous fabriquons puis commercialisons des plaques ondulées en fibrociment ainsi que des accessoires de qualité premium, **sans amiante** et conformes à la **Norme Internationale NF EN 494**.

Forts de nos onze années d'activité, nous avons acquis un savoir-faire reconnu qui nous permet de collaborer avec de nombreux professionnels du secteur du bâtiment.

Nous nous engageons à fournir des solutions durables et fiables à notre clientèle dans les secteurs tertiaires, agricoles ou résidentiels.

Notre usine est fière de mettre en avant des procédés de fabrication écoresponsables.

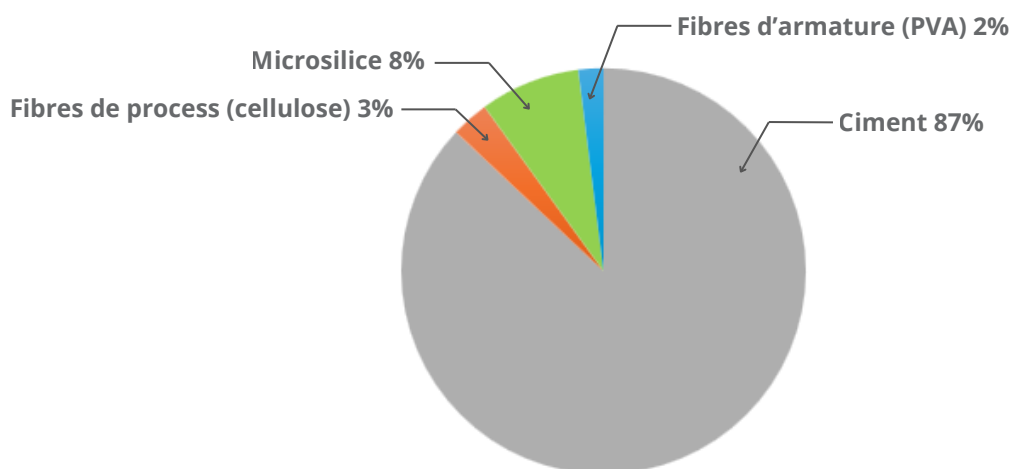


## NOTRE FIBROCIMENT

### SON UTILISATION

Ce matériau innovant est destiné aux travaux de construction et de rénovation pour la réalisation de couvertures et de bardages. Conçu pour répondre aux besoins des bâtiments agricoles, industriels, tertiaires et résidentiels, il allie performance et polyvalence. Grâce à ses propriétés isolantes, le fibrociment ECOMAT contribue à l'isolation thermique et assure une isolation phonique optimale tout en assurant la longévité des infrastructures.

### SA COMPOSITION



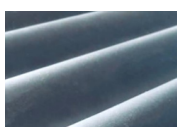
- Composition pour le fibrociment qui n'est pas coloré

## LA PLAQUE DE FIBROCIMENT

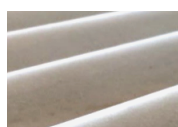
### COLORIS



Vert  
Abruzzo



Bleu  
Azzura



Gris  
Cemento

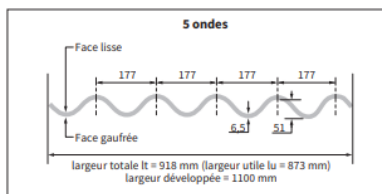


Rouge  
Terracotta

\*Option peinture acrylique disponible en Côte d'Ivoire

## DIMENSIONS

- Hauteur de l'onde 51 mm
- Largeur de l'onde 177 mm
- Largeur de la plaque 920 mm
- Epaisseur nominale 5.5 mm
- Longueur des plaques 1500 mm



Profil - Dimension (plaque ondulée 5 Ondes)

## POIDS

<b>Longueur (mm)</b>	1500
<b>Poids (kg)*</b>	16

\*poids basé sur le taux moyen d'humidité

\*Autres longueurs disponibles sur demande

## TOLÉRANCES

Spécifications	Tolérances (mm)	Références
Pas d'onde	±2.0	§ 5.2.4 NF EN 494
Hauteur d'onde	±3.0	
Longueur	±10.0	
Largeur hors tout	-5.0, +10.0	
Epaisseur	±0.60	
Equerrage de la plaque	≤6.0 mm	

## RÉSISTANCE MÉCANIQUE

Spécifications	Valeur	Références
Charge de rupture par mètre de largeur pour une portée de 1.10 m	≥350 daN/m	§ 5.2.4 NF EN 494
Moment de flexion à la rupture par mètre de longueur	≥55 N.m/m	

## SES 10 POINTS FORTS

### RESPECT DE L'ENVIRONNEMENT

ECOMAT met en place des procédés de fabrication écoresponsables.

### VENTILATION

- Imperméable à l'eau
- Perméable à la vapeur

La plaque régule l'humidité et prévient les problèmes de condensation en absorbant jusqu'à 25% de son poids en eau.

### ISOLATION PHONIQUE

Grâce à sa densité et sa composition, la plaque offre une isolation phonique plus efficace que d'autres matériaux de couverture tels que les tôles bac aluminium.

### EFFICACITÉ ÉNERGÉTIQUE

Grâce à ses propriétés isolantes, la plaque en fibrociment réduit la consommation d'énergie.

### UNIVERSALITÉ

- Usage polyvalent
- Adaptée à tous les climats

### PÉRENNE

La plaque en fibrociment offre une durabilité de 25 à 50 ans, avec un entretien minimal.

### RÉSISTANT

La plaque en fibrociment résiste à :

- Une charge de plus de 350 kg/m<sup>2</sup>
- Aux chocs
- Aux aléas climatiques (climat tropical, etc.)
- Aux atmosphères agressives (océan, etc.)

### INCOMBUSTIBLE

La plaque en fibrociment est ininflammable. Elle répond aux normes de sécurité incendie (classée norme EN 13501-1).

### COMPÉTITIF À L'ACHAT ET À L'ENTRETIEN

Sa longévité, sa rapidité de pose et son faible entretien font de la plaque en fibrociment un choix économique à l'achat.

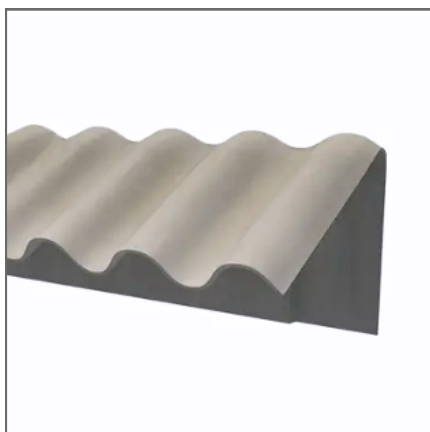
### AUCUNE CORROSION

Contrairement aux plaques en métaux, la plaque en fibrociment ne rouille pas, même en milieu humide ou marin.



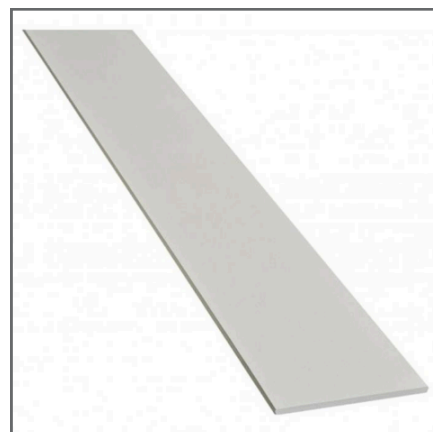
### Faîtières articulées

Elles sont utilisées pour réaliser les faitages.



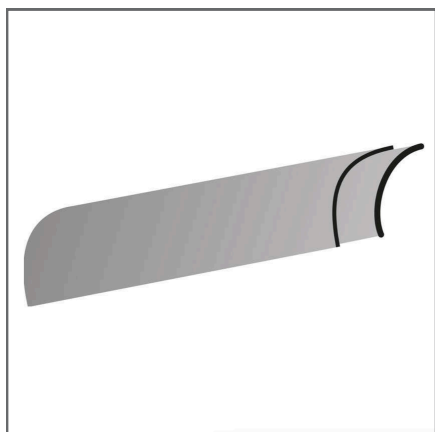
### Faîtière rigide 148°

Elle permet de raccorder deux versants de la toiture.



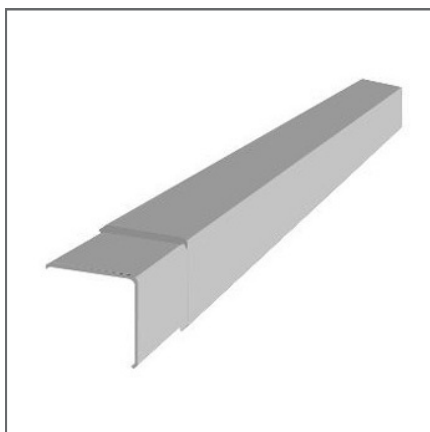
### Planche de rive

Elle est utilisée pour réaliser les finitions et contribue à l'aspect esthétique de la toiture.



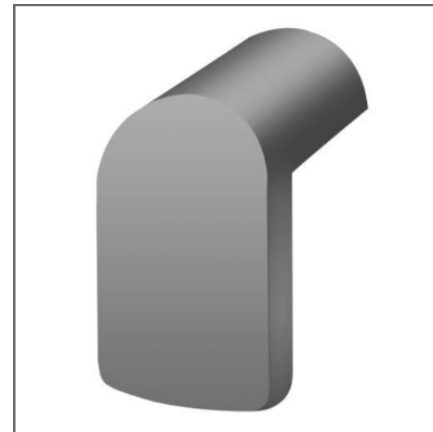
### Arêtier

Il est utilisé sur les arêtes de toiture.



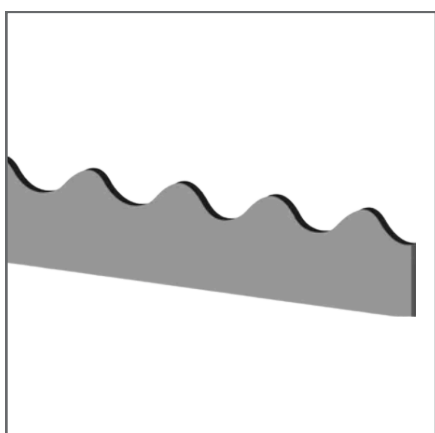
### Bande de rive

Elle est utilisée sur la rive latérale des toitures.



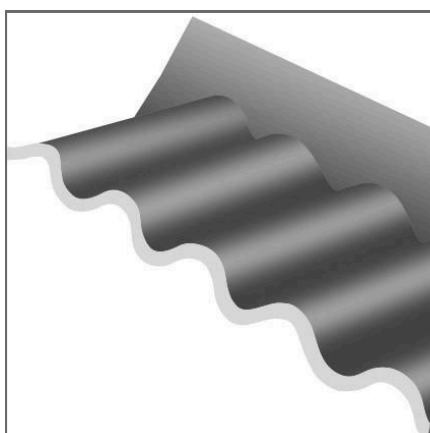
### Écusson

Il permet de fermer les extrémités des arêtiers ou des faîtières.



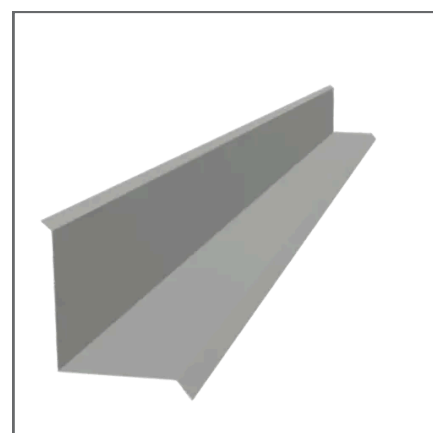
### Closoir

Il permet de fermer les ouvertures au niveau inférieur des plaques.



### Raccord de mûr

Il permet de réaliser la finition et l'étanchéité d'une couverture contre un mur.



### Solin

Il sert de raccord d'étanchéité entre la toiture et le mur.